

# KoLoKoLo

## 小型伸縮式キャスターテント



工事業者の手配不要！



伸縮可能・キャスターで移動ができる可動式テントに  
組立工事不要の小型伸縮式キャスターテント

完成品でお届け！すぐ使えます！！





# 移動もかんたん・たためる伸縮 TENT!



カーテン部分は糸入りビニールへ変更する事が可能です。  
豊富なキャンパスカラーでオリジナル性UP!



移動自在  
Φ100キャスター



固定胴縁

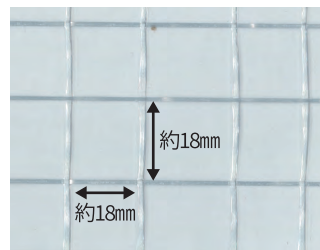
- たたんでコンパクトに収納できます。
- 移動する場合は付属の固定胴縁を使用して下さい。固定胴縁は伸縮固定用として使用できます。

## 選べる本体・カーテンカラーは24色



ネイビー	ロイヤルブルー	ライトブルー	アクアブルー	ダークグリーン	グリーン
フォレストグリーン	スカイグリーン	エメラルドグリーン	ワサビ	ライトグリーン	イエロー
ワインレッド	レッド	ピーチ	オレンジ	アイボリー	クリーム
ベージュ	ブラウン	ブラック	ダークグレー	グレー	ホワイト

## カーテン用糸入り透明



糸入り透明



### 防炎認定品とは?

財団法人日本防災協会により認定を受けた商品です。防炎加工をしているので着火しても燃え広がることはありません。

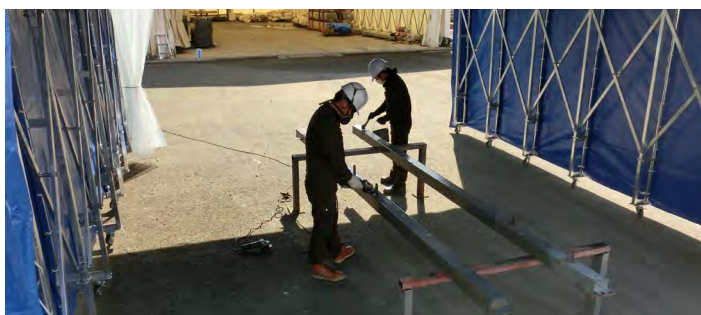
## さまざまな用途で大活躍!



- 建物の改修工事の為、収納物の仮置き場として使用
- サイズ：5.5m × 6m × 2.8m



- 製品の仮置き場
- サイズ：5.5m × 6m × 2.8m



- 鉄骨塗装用
- サイズ：4.5m × 6m × 2.8m



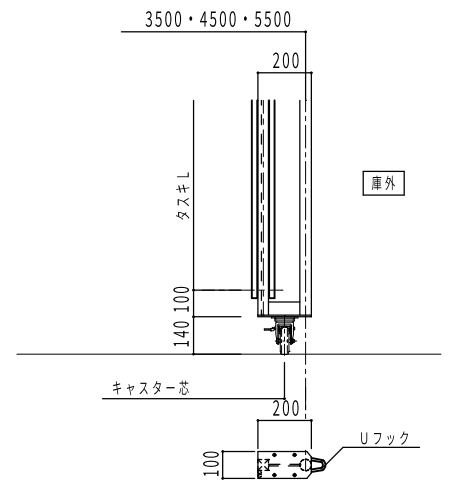
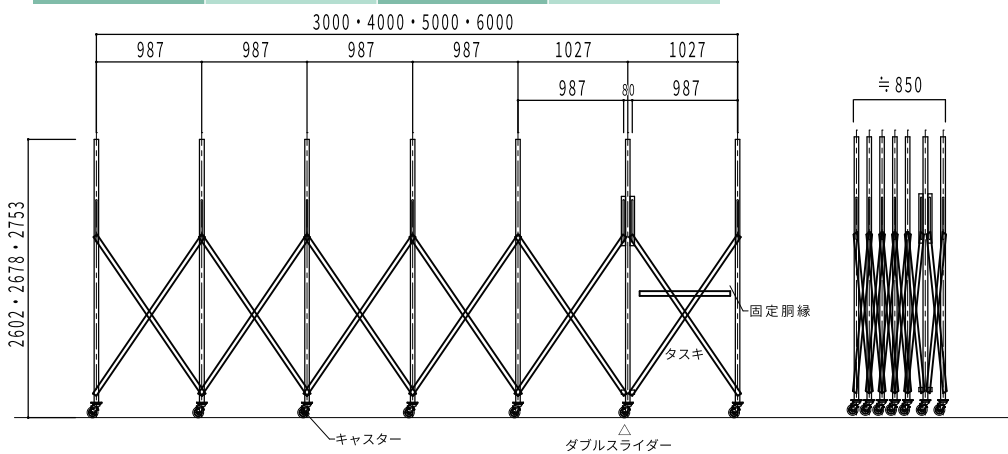
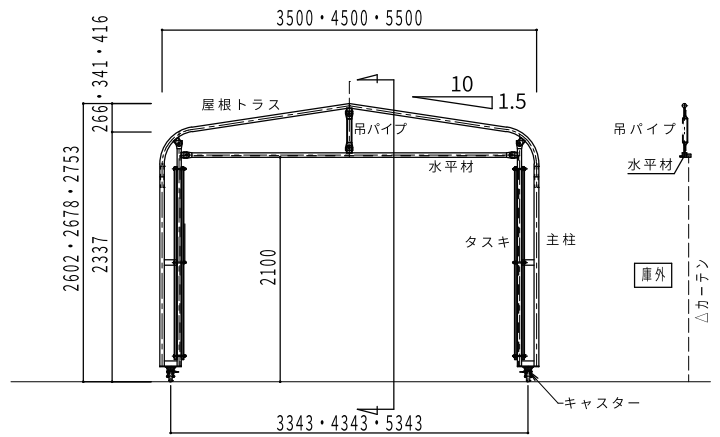
- 出荷製品の仮置き場
- サイズ：5.5m × 6m × 2.8m

# 選べるサイズは24サイズ！

高さ2800の場合は納品時に運搬スタッフによるジョイント材の組付を行います。

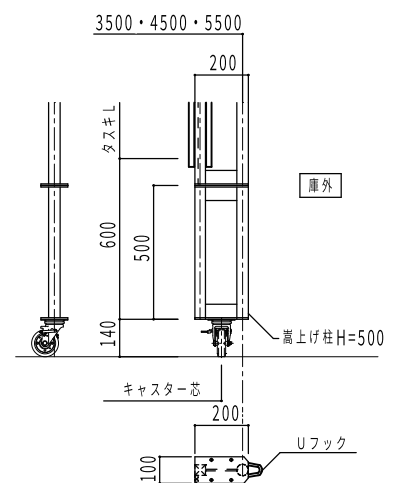
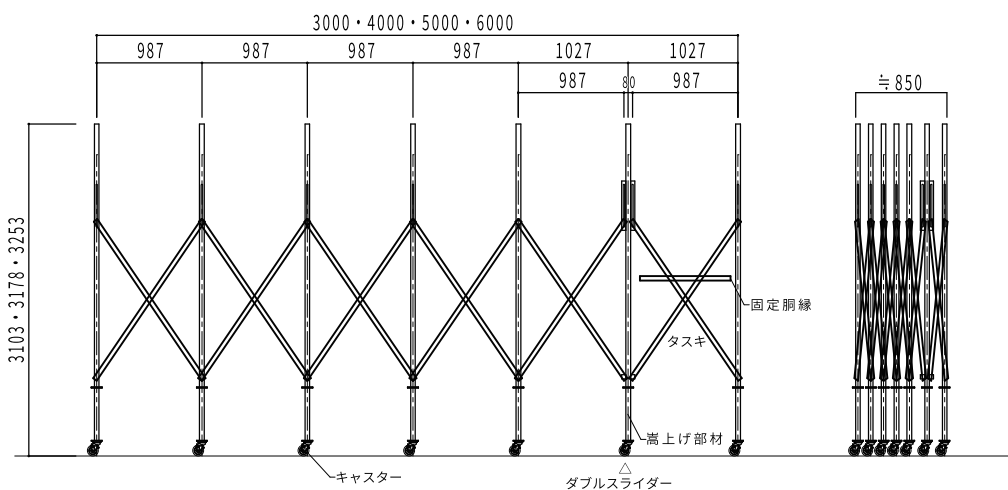
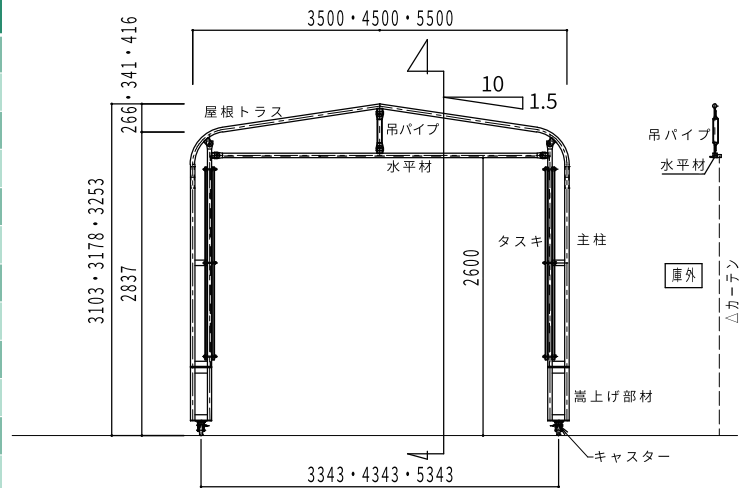
## 《H2300タイプ》

間口	奥行	高さ	本体重量kg
3500 有効(3098)	3000	2602 有効(2100)	295
	4000		355
	5000		395
	6000		445
4500 有効(4098)	3000	2678 有効(2100)	310
	4000		370
	5000		410
	6000		465
5500 有効(5098)	3000	2753 有効(2100)	380
	4000		465
	5000		520
	6000		595



## 《H2800タイプ》

間口	奥行	高さ	本体重量kg
3500 有効(3098)	3000	3103 有効(2600)	320
	4000		410
	5000		460
	6000		540
4500 有効(4098)	3000	3178 有効(2600)	340
	4000		425
	5000		465
	6000		555
5500 有効(5098)	3000	3253 有効(2600)	405
	4000		520
	5000		585
	6000		696



## こんなお悩みありませんか？

- ☑敷地が狭いので使わないときは畳んでおきたい
- ☑工場間通路の屋根として使いたい
- ☑屋外作業の雨よけ・日よけに使用したい
- ☑使う場所が一定でない



## ／お任せください！様々な問題にお応えいたします！／

### 使わないときはコンパクトに畳める

スライドタイプのKoLoKoLoは奥行方向に伸縮機能が付いています。

使うときは伸ばして利用、使わないときは畳んでコンパクトに収納できます。

人力で動かすことができるので、狭い土地や多目的に利用している場所を有効に活用していただけます。



### キャスター付きでどこへでも移動

今日は手前、明日は右側、といったように、日によって使いたい場所が変わる場合でも、キャスター付きのKoLoKoLoならどこへでも移動して使用できます。

畳んだ状態で固定胴縁を取付ければ、大人2人で簡単に転がすことができます。



### 雨や日差しから商品や作業環境を守ります

商品の搬入や出荷などの荷捌き時や塗装作業など屋外で作業しなければならないシーンもあります。

雨の時や暑い日差しの下、冬の寒風の中での作業は大変です。

そんな時にちょっとした覆いがあれば、大切な商品を濡らすこともなく、快適に作業できるでしょう。

KoLoKoLoは14～33㎡のスペースを簡単に作れます。



### 専用プレートで地面に固定も可能

物品保管などで使用箇所が決まっていて固定したい場合、専用プレートを取付けアンカーを打つ事により地面へ固定が可能となります。また、専用プレートと本体を固定しているボルトを外す事により、移動と伸縮が自在なキャスター付きのKoLoKoLoとしても使用できます。(専用プレートのみ地面に残った状態)

